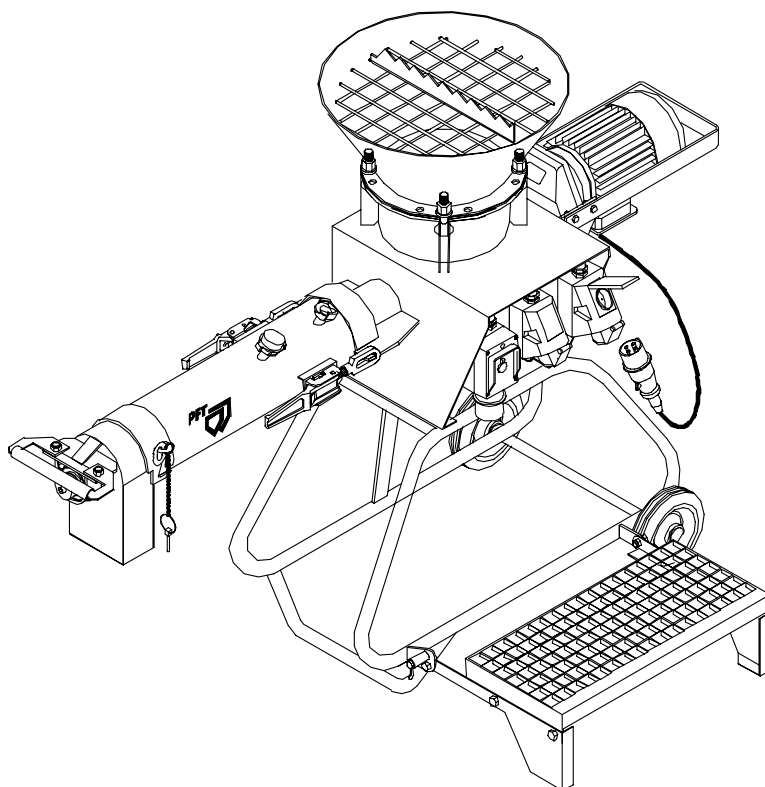


BETRIEBSANLEITUNG
EG Konformitätserklärung

BAL.NR. 00 00 13 29

DURCHLAUFMISCHER PFT HM 204



WIR SORGEN FÜR DEN FLUSS DER DINGE



Sehr geehrter PFT-Kunde

Herzlichen Glückwunsch zu Ihrem Kauf. Sie haben gut gewählt, da Sie Qualität eines Markenproduktes aus gutem Hause schätzen.

Der Durchlaufmischer **PFT HM 204** ist auf dem neuesten technischen Stand. Er wurde so funktionsgerecht gestaltet, damit er bei den rauen Baustellenbedingungen ein treuer Helfer ist.

Diese Betriebsanleitung sollte ständig am Einsatzort der Maschine aufbewahrt werden und griffbereit sein. Sie informiert Sie über die verschiedenen Funktionen des Gerätes. Vor Inbetriebnahme der Maschine ist die Betriebsanleitung gründlich zu studieren, da wir für Unfälle und Materialzerstörungen, hervorgerufen durch falsche Bedienung, keine Haftung übernehmen.

Bei richtiger Bedienung und pfleglicher Behandlung wird Ihnen der Durchlaufmischer **PFT HM 204** ein treuer Gehilfe sein.

Die Weitergabe dieser Druckschrift, auch in Auszügen, ist ohne unsere schriftliche Genehmigung verboten. Alle technischen Angaben, Zeichnungen usw. unterliegen dem Gesetz zum Schutz des Urheberrechts. Alle Rechte, Irrtümer und Änderungen bleiben uns vorbehalten.

Der Durchlaufmischer **PFT HM 204** entspricht den strengen Sicherheitsbedingungen der Bauberufsgenossenschaft (BBG) und verfügt über deren Abnahme mit GS-Prüfzeichen.

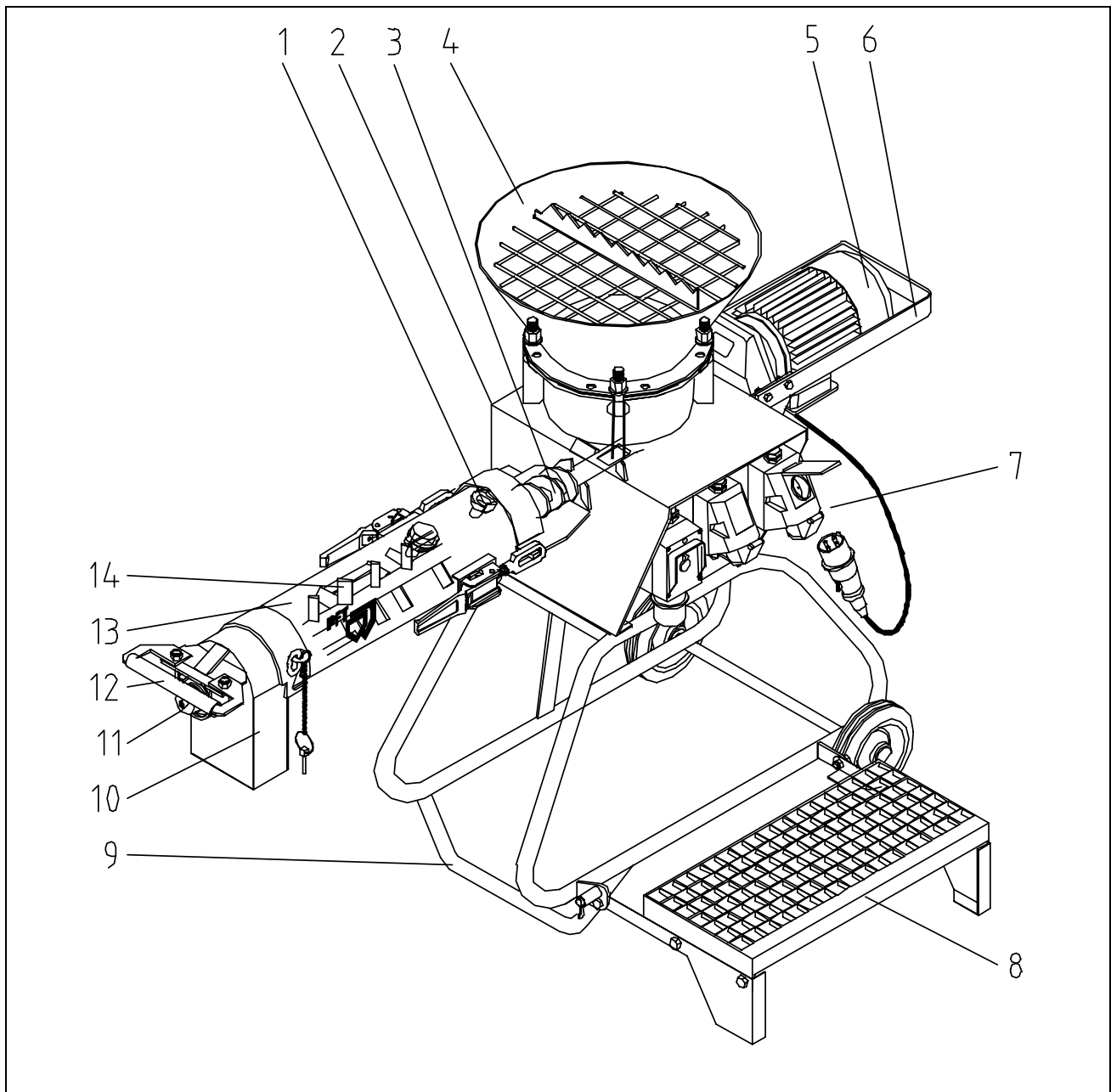
Erstinspektion nach Auslieferung

Eine unabdingbare Aufgabe aller Monteure, die den Durchlaufmischer **PFT HM 204** ausliefern, ist die Prüfung der Maschineneinstellung am Ende des ersten Arbeitsganges. Während der ersten Laufzeit können sich die Werkseinstellungen verändern. Werden diese nicht rechtzeitig, gleich nach dem Einlaufen korrigiert, so sind Betriebsstörungen zu befürchten.

Grundsätzlich sind von jedem Auslieferungsmonteur nach erfolgter Übergabe und Einweisung des Durchlaufmischer **PFT HM 204**, also nach etwa zwei Betriebsstunden, folgende Kontrollen bzw. Einstellungen durchzuführen:

1. Motorschutzschalter
2. Wellenverbindungen
3. Magnetventil
4. Druckminderer

Allgemein	4 01 02 101
Inhaltsverzeichnis	4 01 02 201
Übersicht.....	4 01 02 301
Bedienelemente	4 01 02 302
Wasserarmatur	4 01 02 303
Funktionsbeschreibung	4 01 02 304
Grundlegende Sicherheitshinweise.....	4 01 02 401
Einstellwerte	4 01 02 403
Inbetriebnahme.....	4 01 02 403
Checkliste	4 01 02 405
Maßnahmen bei Arbeitsende und Reinigung.....	4 01 02 406
Maßnahmen bei Stromausfall / Wasserausfall / Frostgefahr	4 01 02 407
Transport, Wartung.....	4 01 02 407
Zubehör	4 01 02 501
Schaltplan	4 01 02 601
Ersatzteillisten.....	4 01 02 701
Technische Daten.....	4 01 02 801



1. Wassereinlauf Mischrohr

2. Mittelkörper

3. Dosierwelle

4. Aufsatztrichter für Sackbefüllung

5. Mischermotor

6. Motorschutzbügel

7. Schaltkonsole

8. Trittstufe

9. Gestell

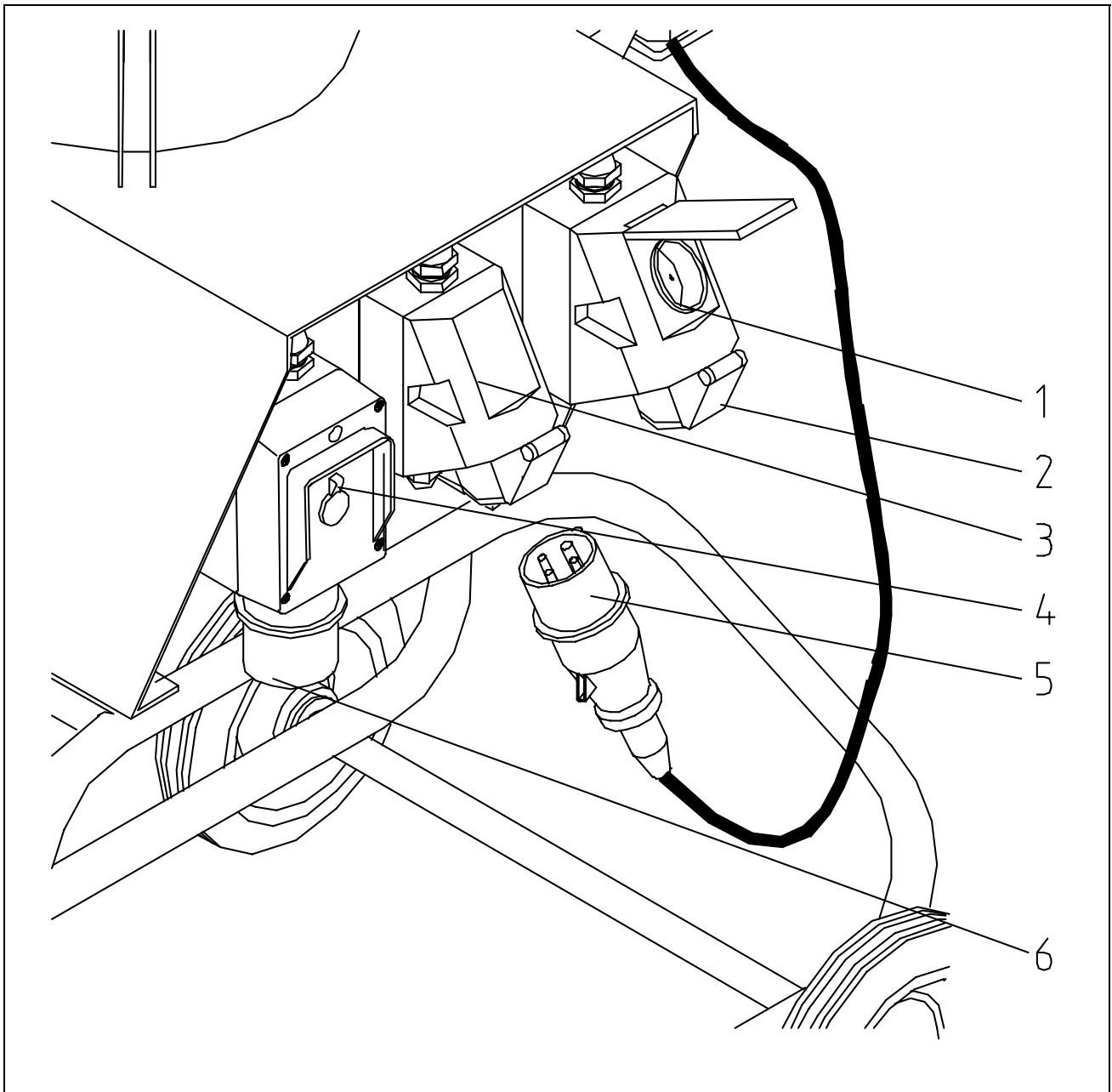
10. Mörtelauslauf

11. Stehlager für Mischwelle

12. Griff für Mörtelauslauf

13. Mischrohr

14. Mischwelle



1. Rüttler 220V

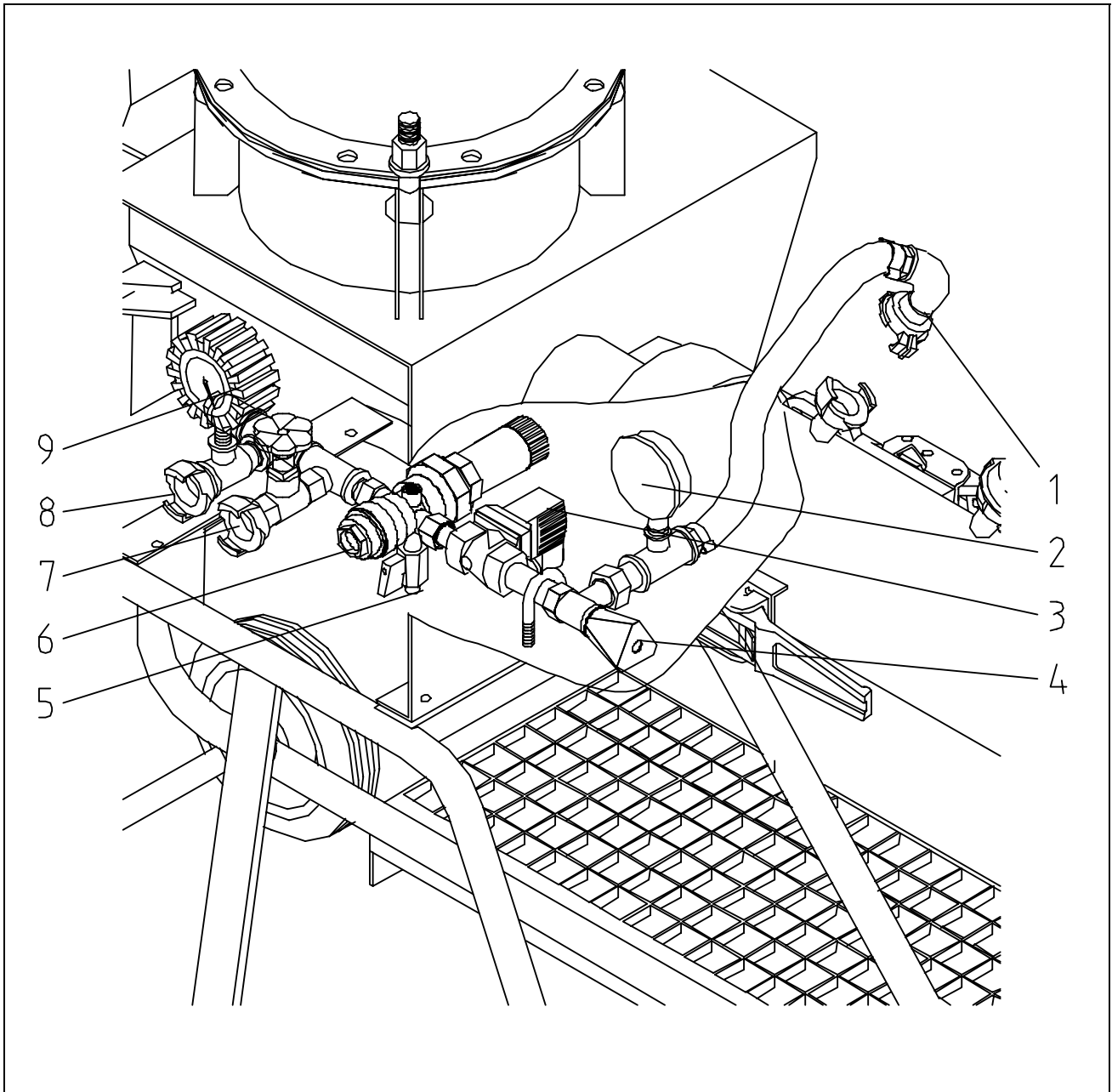
2. Rüttler 380V

3. Mischermotorsteckdose

4. Ein-Aus

5. Mischermotorkabel

6. Hauptstromanschluß



- 1. Wasser zum Mischrohr
- 2. Rückstaumanometer
- 3. Magnetventil
- 4. Nadelventil
- 5. Ablasshahn

- 6. Druckminderer
- 7. Anschluß für Reinigungswasser
- 8. Wasseranschluß(Zuleitung)
- 9. Manometer für Wasservordruck

Der Durchlaufmischer **PFT HM 204** ist ein kontinuierlich arbeitender Horizontalmischer für fabrikmäßig vorgemischte Fertigmörtel wie z.B.

Mauermörtel
Zementaußenputz
Kratzputz

Er kann sowohl mit Sackware als auch mit Übergabehaube oder Einblashaube gefüllt werden.

Die Maschine besteht aus tragbaren Einzelbauteilen, die schnellen, bequemen Transport bei kleinen, handlichen Abmessungen und niedrigem Gewicht gestatten.

Beim Betrieb sind folgende Punkte zu beachten:

1. Anschluß Baustromverteiler - Hauptschalter
2. Anschluß Wassernetz - Wasserarmatur
3. Anschluß -Wasserarmatur - Mischrohr

Der Durchlaufmischer **PFT HM 204** ist als Maschine der neuen Generation nach dem Baukastenprinzip konstruiert. Verschiedene Dosierwellen und Mischrohre sind mit wenigen Handgriffen mittels Schnellverschlüssen einfach auswechselbar.

Beachten Sie bitte die Verarbeitungsrichtlinien der Materialhersteller!

In der Betriebsanleitung werden folgende Benennungen bzw. Zeichen für besonders wichtige Angaben benutzt:

HINWEIS:

Besondere Angaben hinsichtlich der wirtschaftlichen Verwendung der Maschine.

**ACHTUNG!**

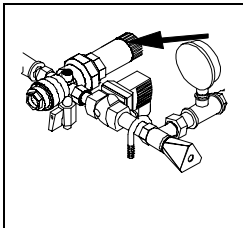
Besondere Angaben bzw. Ge- und Verbote zur Schadensverhütung.

**ACHTUNG!**

Die Maschine ist nur in technisch einwandfreiem Zustand sowie bestimmungsgemäß, sicherheits- und gefahrenbewußt unter Beachtung der Betriebsanleitung zu benutzen! Insbesondere sind Störungen, welche die Sicherheit beeinträchtigen können, umgehend zu beseitigen. Zur bestimmungsgemäßen Benutzung gehören auch das Beachten der Betriebsanleitung und die Einhaltung der Inspektions- und Wartungsbedingungen.

Um Ihnen die Bedienung unserer Maschinen so leicht wie möglich zu machen, möchten wir Sie kurz mit den wichtigsten Sicherheitsregeln vertraut machen. Wenn Sie diese beachten, werden Sie lange mit unserer Maschine sicher und qualitätsgerecht arbeiten können.

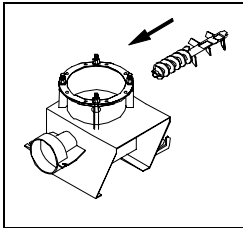
1. Alle Sicherheits- und Gefahrenhinweise an der Maschine beachten und in lesbarem Zustand halten!
2. Mindestens einmal pro Schicht ist die Maschine auf äußerlich erkennbare Schäden und Mängel zu prüfen! Bei sicherheitsrelevanten Änderungen der Maschine oder ihres Betriebsverhaltens diese sofort stillsetzen und die Störung der zuständigen Person melden!
3. Keine Veränderungen, An- und Umbauten an der Maschine, die die Sicherheit nicht gewährleisten, ohne Rücksprache mit dem Lieferer vornehmen! Das gilt auch für den Einbau von ungeprüften "Sicherheitseinrichtungen"!
4. Ersatzteile müssen den vom Hersteller festgelegten technischen Anforderungen entsprechen. Das ist bei Original-PFT-Teilen immer gewährleistet!
5. Nur geschultes oder unterwiesenes Personal einsetzen. Die Zuständigkeit des Personals für das Bedienen, Rüsten, Warten und Instandhalten ist klar festzulegen!
6. Zu schulendes, anzulernendes, einzuweisendes oder im Rahmen einer allgemeinen Ausbildung stehendes Personal ist nur unter Aufsicht einer erfahrenen Person an der Maschine zu beschäftigen!
7. Arbeiten an elektrischen Ausrüstungen der Maschine dürfen nur von einer Elektrofachkraft oder von unterwiesenen Personen unter Aufsicht einer Elektrofachkraft gemäß den elektrotechnischen Regeln vorgenommen werden.
8. Ein- und Ausschaltvorgänge, Kontrollanzeigen gemäß der Betriebsanleitung sind zu beachten.
9. Wenn die Maschine bei Wartungs- und Instandsetzungsarbeiten komplett ausgeschaltet ist, muß sie gegen unerwartetes Wiedereinschalten gesichert werden (z.B. Hauptschalter verschließen und Schlüssel abziehen oder am Hauptschalter Warnschild anbringen).
10. Vor dem Reinigen der Maschine mit dem Wasserstrahl sind alle Öffnungen abzudecken, in welche aus Sicherheits- und Funktionsgründen kein Wasser eindringen darf (Elektromotore und Schaltschränke). Nach dem Reinigen Abdeckungen vollständig entfernen.
11. Nur Originalsicherungen mit vorgeschriebener Stromstärke verwenden!
12. Sind Arbeiten an spannungsführenden Teilen erforderlich, ist eine zweite Person heranzuziehen, welche im Notfall den Strom unterbrechen kann.
13. Auch bei geringfügigem Standortwechsel ist die Maschine von jeder externen Energiezufuhr zu unterbrechen. Vor Wiederinbetriebnahme ist die Maschine wieder ordnungsgemäß an das Netz anzuschließen.
14. Die Maschine ist standsicher aufzustellen und gegen ungewollte Bewegungen zu sichern.
15. Vor dem Öffnen von Förderleitungsverbindungen ist Drucklosigkeit herzustellen!
16. Durch einen Sachkundigen ist die Maschine bei Bedarf, jedoch einmal jährlich, zu überprüfen.



Einstellwerte

Druckminderventil

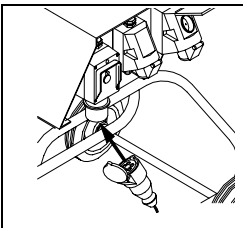
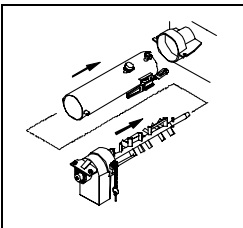
1,5 bar bei 1000 l/h (maximaler Durchlaß)



Inbetriebnahme

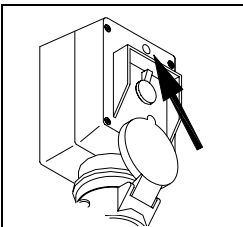
Bei einer demontierten Maschine ist wie folgt vorzugehen:

- Materialbehälter gerade hinstellen
- Mischwelle in Dosierwelle einstecken
- Mischrohr aufstecken und mit Schnellverschlüssen am Materialbehälter befestigen

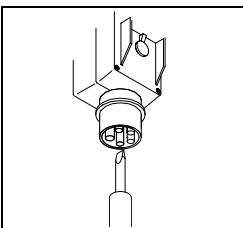
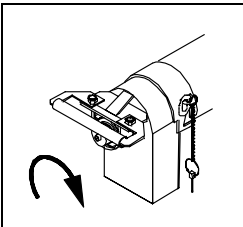


Stromanschluß

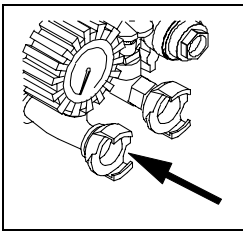
- Maschine gemäß den VDE-Bestimmungen nur an einem Baustromverteiler (mit vorgeschriebenem FI-Schutzschalter 30 mA) anschließen
- Stromkabel 5 x 2,5 mm² mit CEE-Kupplung 400 V, 5 x 16 A, 6h (PFT-Artikelnr. 20 42 33 50) verwenden



Der Durchlaufmischer **PFT HM 204** ist mit einer Phasenfolgeanzeige ausgerüstet, die bei falscher Drehrichtung aufleuchtet. (Bei richtiger Phasenfolge muß sich die Mischwelle im Uhrzeigersinn drehen)



Zum Ändern der Drehrichtung ist der Durchlaufmischer **PFT HM 204** mit einem Wendekontaktstecker ausgerüstet. Hierzu Stromkabel ziehen und mit einem Schraubendreher die Kontakte verdrehen



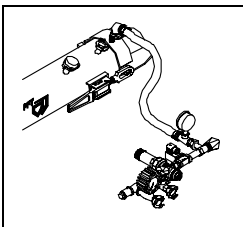
Wasseranschluß

- Anschluß an Wasserleitung mit 3/4"-Schlauch herstellen. Zuleitung öffnen bis Wasser am Schlauchende austritt um die Schlauchleitung zu entlüften und von Verschmutzungen zu reinigen.
- Zuleitung schließen
- Wasserschlauch am Wassereingang (Schmutzfängersieb) anschließen
- Zuleitung öffnen, bei einem Wasserdruck unter 2,5 bar ist eine Druckerhöhungspumpe AV 1 (Artikelnr. 00 00 11 40) in die Zuleitung zu schalten

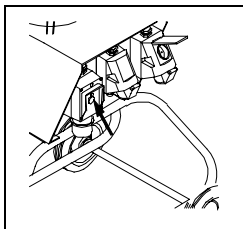


ACHTUNG

Bei Arbeiten aus Wasserfaß muß Saugkorb mit Filtersieb (Artikelnr. 20 47 50 00) vorgeschaltet werden. (Wasserpumpe entlüften!)

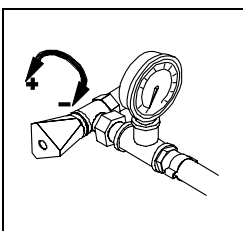


- Wasserschlauch vom Nadelventil am Mischrohr anschließen



Nachdem der Durchlaufmischer **PFT HM 204** komplett montiert und angeschlossen ist, wird nach folgenden Punkten verfahren:

- Materialbehälter füllen
- Einschalten des Durchlaufmischers **PFT HM 204** am Einschalter
- Einregulieren der Wassermenge am Nadelventil



Mörtelkonsistenz

Das Nadelventil wird so einjustiert, daß ein kellengerechter Mörtel am Mörtelauslauf des Mischrohrs austritt.

Drehen im Uhrzeigersinn ergibt mehr Wasser, entgegengesetzt weniger



Arbeitsunterbrechungen

Die maximale Dauer der Arbeitspausen ist material- und vor allem von den Bedingungen auf der Baustelle (Außentemperatur, Luftfeuchtigkeit etc.) abhängig

WICHTIG

Die Richtlinien der Materialhersteller sind unbedingt zu beachten.

Wie können Probleme beim Durchlaufmischer **PFT HM 204** vermieden bzw. schnell behoben werden?

Problem	Mögliche Ursache	Abhilfe
Maschine läuft nicht an!	<i>Strom</i> - Stromzuleitung in Ordnung? - Korrekter Anschluß am Baustromverteiler? - FI-Schutzschalter ausgelöst? - Hauptschalter eingeschaltet? - Motorschutzschalter ausgelöst?	Mängel kontrollieren und abstellen
Maschine läuft nicht an!	<i>Material</i> - Zuviel verdicktes Material in Materialbehälter oder Mischzone - Zu trockenes Material im Mischrohr	Mängel abstellen, evtl. Trichter zur Hälfte entleeren und neu anfahren Wasser läuft nicht
Maschine läuft nicht an!	<i>Wasser</i> - Magnetventil (Bohrung in Membran verstopft) - Magnetspule defekt - Druckminderventil zuge dreht - Wassereinlauf am Mischrohr verstopft - Nadelventil zuge dreht - Kabel zum Magnetventil defekt	Mängel kontrollieren und abstellen
Mischermotor läuft nicht an	- Mischermotor defekt - Anschlußkabel defekt - Stecker oder Einbausteckdose defekt - Motorschutzschalter defekt oder ausgelöst	Mängel kontrollieren und abstellen
Wasserdurchfluß läßt sich nicht höher einstellen	- Schmutzfängersieb verdreht - Druckminderersieb verdreht - Schlauchanschluß bzw. Wasserleitung zu klein - Ansaugleitung von Wasserfaß zu schwach oder zu lang	Siebe reinigen oder erneuern und Wasseranschluß vergrößern Druckerhöhungspumpe vorschalten
Mörtelfluß setzt aus	- Schlechte Mischung im Mischrohr - Dosierrohr ist feucht geworden, Material verklumpt und verengt den Dosierkanal	Mehr Wasser zugeben: Wenn dies nicht hilft Dosierrohr säubern; Mischrohrenlauf trocknen und neu beginnen
Mörtelfluß "Dick-Dünn"	- Zu wenig Wasser - Druckminderventil verstellt oder defekt - Dosier- und / oder Mischwelle verschlissen - zu langes oder zu schwaches Stromkabel - zu wenig Material im Materialbehälter	Wasser nachregulieren Defekte Teile ersetzen



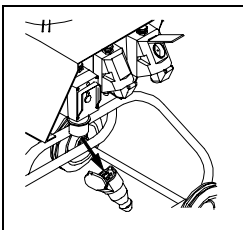
ACHTUNG!

Wartungs- und Montagearbeiten dürfen nur bei stromloser Maschine durchgeführt werden (Stromzufuhr unterbrechen)

Wasserschlauch 1/2" mit Geka-Kupplung (Artikelnr. 20 21 11 0) und Spritzdüse (Artikelnr. 20 21 57 00) am Wassernetz anschließen.

Bei einem gleichmäßigen Tagesbetrieb wird der Durchlaufmischer **PFT HM 204** nur am Arbeitsende gereinigt.

Die Reinigung wird in 5 Arbeitsschritten durchgeführt :



1. Wenn der Materialbehälter nur noch ca. 1/3 gefüllt ist, die Wasserzufuhr am Nadelventil ca. ein Viertel verringern.
Sobald stark verdünnter Mörtel austritt, den Durchlaufmischer **PFT HM 204** ausschalten.
2. Vor Abziehen des Mischrohrs muß die Kupplung des Zuleitungskabels gezogen werden, da sonst der Sicherungshaken an der Kupplung sperrt.
3. Schnellverschlüsse am Mischrohr öffnen und Mischrohr abnehmen. Mischwelle abziehen und zusammen mit Mischrohr mit Spachtel und Wasser reinigen.
4. Materialbehälter nur äußerlich mit Besen oder einem trockenen Lappen reinigen. Nur wenn der Materialbehälter leer ist, kann mit Wasser gereinigt werden



ACHTUNG!

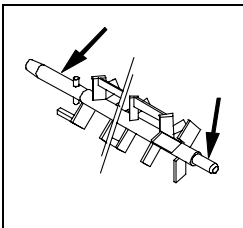
Es darf kein Wasser in die Lager und elektrischen Teile (Stecker, Hauptschalter, Klemmkasten etc.) gelangen.

5. Beim Einbau der gereinigten Teile ist darauf zu achten, daß sie trocken und sauber sind. Mischwelle mit der Dosierwelle verbinden.



ACHTUNG!

Schnellverschlüsse und Dichtungen immer sauber halten. Lagerzapfen und Verbindungsteil der Mischwelle einfetten.



Bei Frostgefahr Wasser ablassen!

Maßnahme bei Stromausfall

Der Durchlaufmischer **PFT HM 204** ist mit einer Wiederanlaufsperrung ausgerüstet. Nach Stromausfall ist die Anlage durch Einschalten am Hauptschalter wieder in Betrieb zu setzen.

Maßnahme bei Wasserausfall

Bei Wasserausfall läuft der Durchlaufmischer **PFT HM 204** weiter, ohne zu mischen. Sobald der Fehler behoben ist, mischt der Durchlaufmischer **PFT HM 204** wieder normal.

Maßnahme bei Frostgefahr

Bei Frostgefahr ist die Wasserarmatur des Durchlaufmischer **PFT HM 204** zu entleeren. Dazu:

- Wasserzuleitung drucklos machen und abkuppeln
- Kugelhähne am Armaturenblock öffnen

Transport

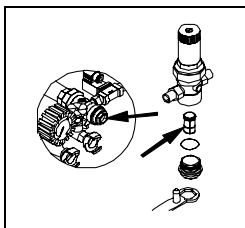
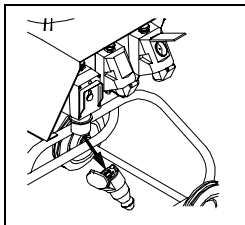
- Stromkabel abziehen
- Wasserzuleitung drucklos machen und abkuppeln
- Bauteile trennen und separat transportieren



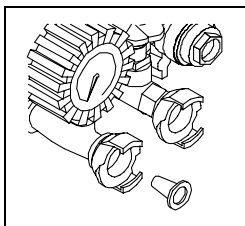
Wartung

ACHTUNG!

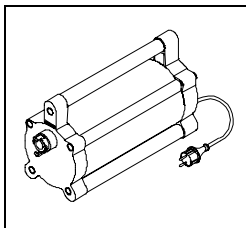
Wartungs- und Montagearbeiten dürfen nur bei stromloser Maschine durchgeführt werden!



Der Durchlaufmischer **PFT HM 204** ist nach jedem Einsatz auf Schäden an Lagern, Mitnehmerklaue, Verbindungselementen, Schlauch- und Kabelverbindungen zu überprüfen.

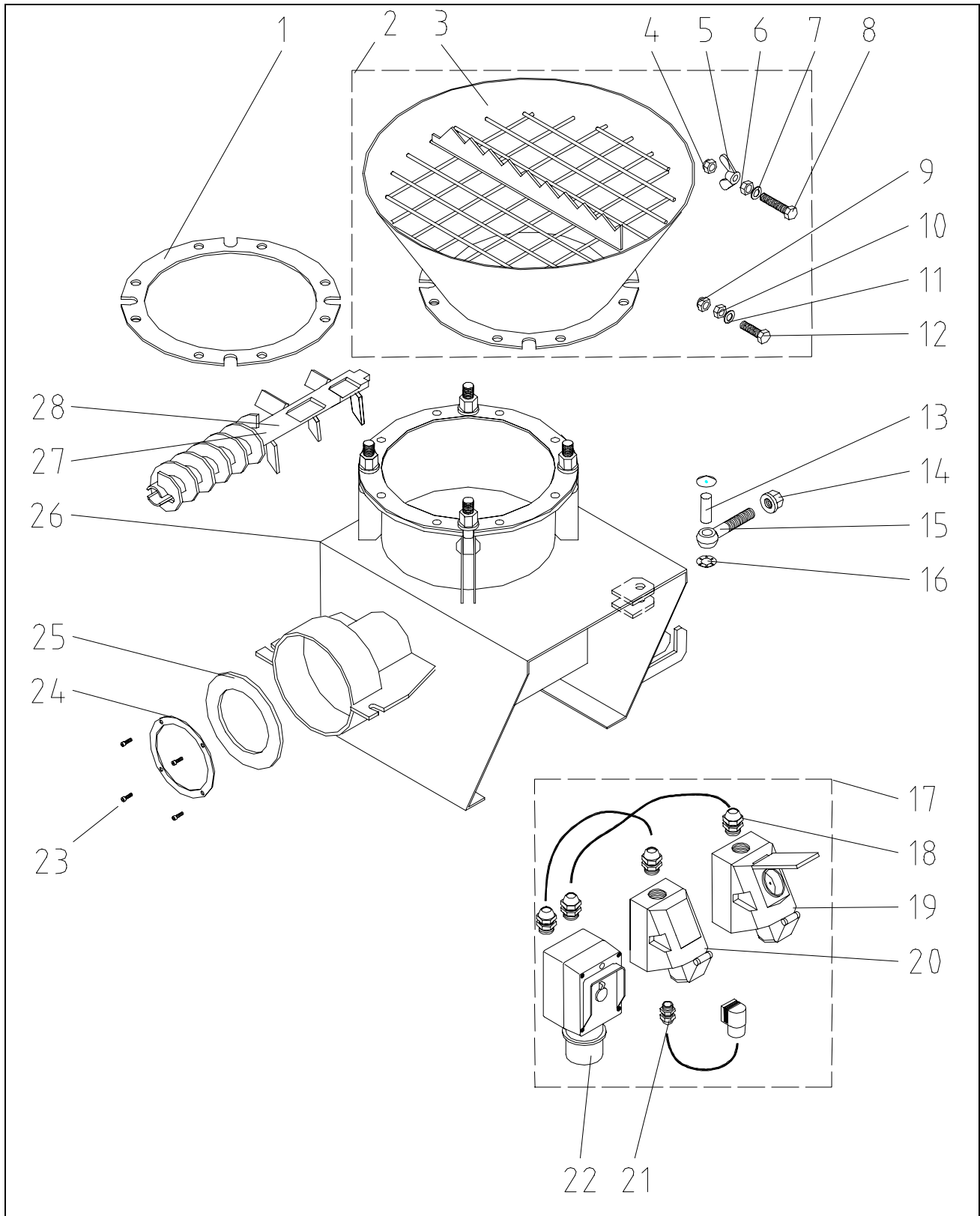


Das Schmutzfängersieb im Wassereinflaß sowie im Druckminderer mindestens alle 2 Wochen herausnehmen und reinigen, wenn nötig ersetzen. Filtertasse mit dem Spezialschlüssel (Artikelnr. 20 10 24 00) öffnen.

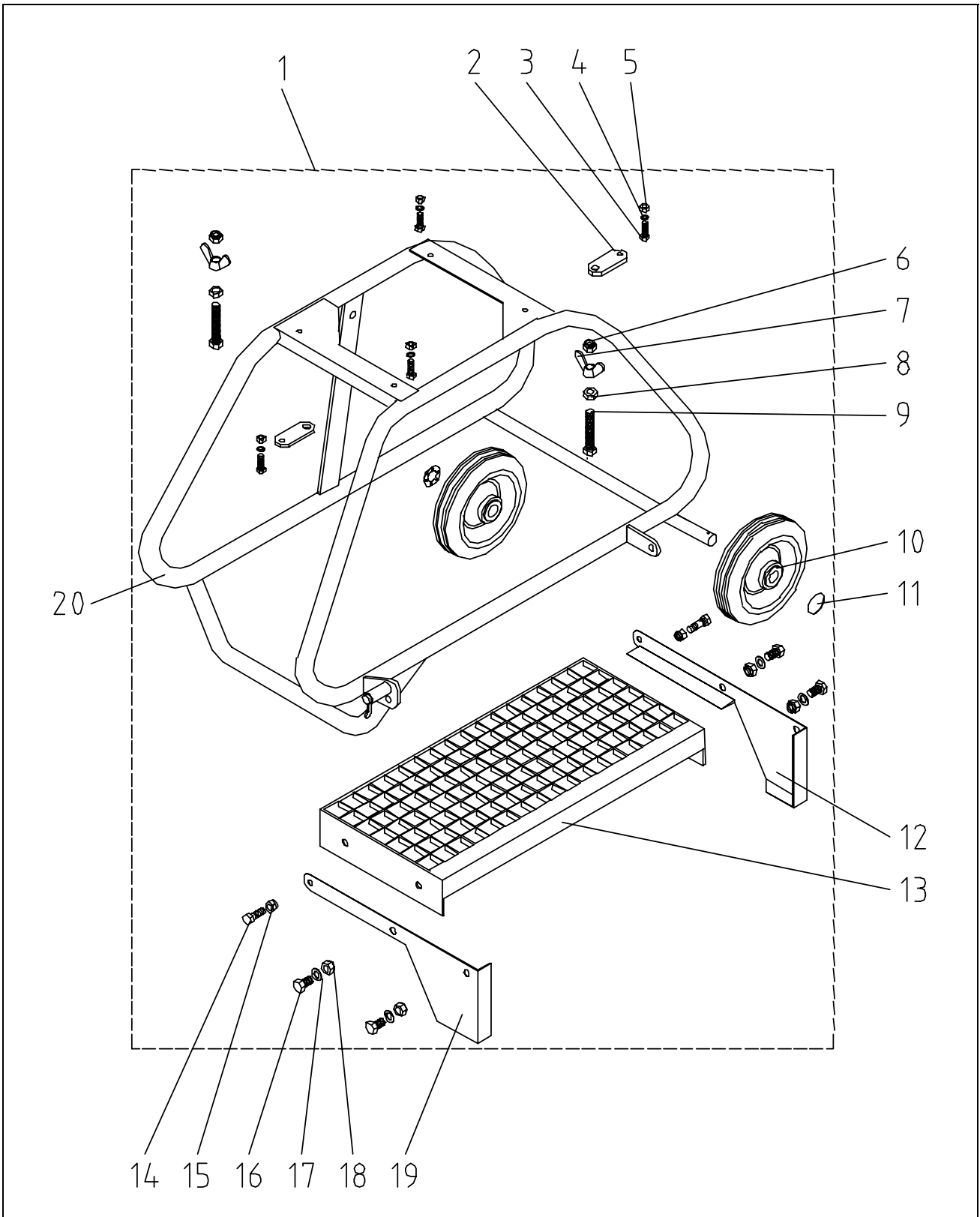
**PFT Druckerhöhungspumpe AV1 (Artikelnr. 00 00 11 40)**

Spannung	230 V , 50 Hz Wechselstrom
Nennleistung	900 W
Max. Aufnahmeleistung	1300 W
Leistung	3000 l/h bei 2,6 bar

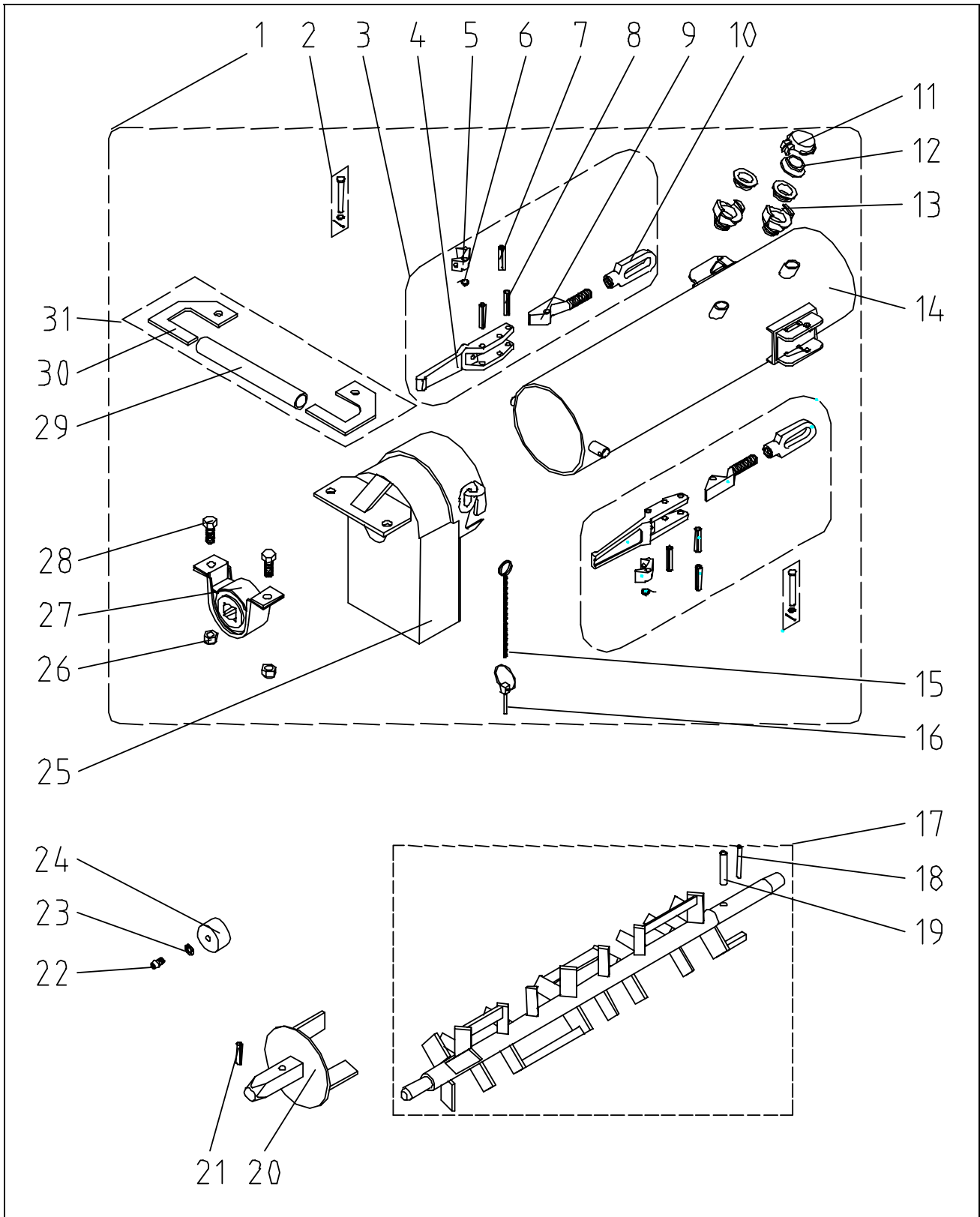
Ersatzteilliste Baugruppe Materialbehälter	4 01 02 702
Ersatzteilliste Baugruppe Rahmen	4 01 02 704
Ersatzteilliste Baugruppe Mischrohr	4 01 02 706
Ersatzteilliste Baugruppe Motor	4 01 02 708
Ersatzteilliste Baugruppe Wasserarmatur	4 01 02 710



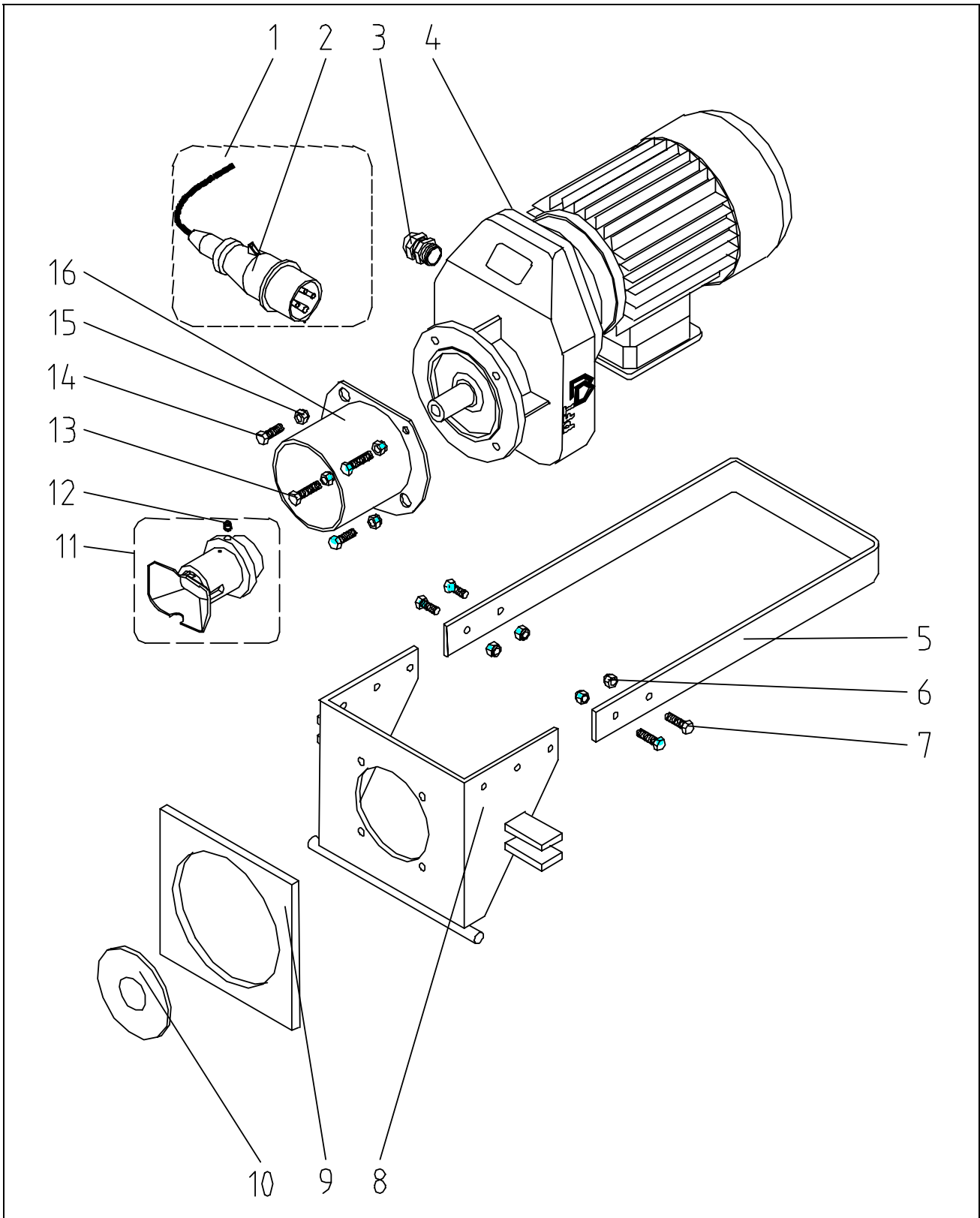
Pos.	Stck.	Artikel-Nr.	Artikelbezeichnung
1	1	20 70 63 00	Gummidichtung D 330 x 260 x 4
2	1	00 00 19 38	Aufsatz Materialbehälter HM 202/204 kpl.
3	1	20 54 84 08	Aufsatz Materialbehälter HM 202/204
4	1	20 20 89 00	Sicherungsmutter M12 DIN 985 verz.
5	1	20 20 58 62	Flügelmutter M12 DIN 315 Messing
6	1	20 20 68 98	Skt.-Mutter M12 DIN 439 verz.
7	1	20 20 90 00	U-Scheibe B 13 DIN 125 verz.
8	1	20 20 59 00	Skt.-Schraube M12 x 50 DIN 933 verz.
9	1	20 20 89 00	Sicherungsmutter M12 DIN 985 verz.
10	1	20 20 69 00	Skt.-Mutter M12 DIN 934 verz.
11	1	20 20 90 00	U-Scheibe B 13 DIN 125 verz.
12	1	20 20 99 62	Skt.-Schraube M12 x 35 DIN 933 verz.
13	6	20 70 58 02	Bolzen A 16 H 11 x 50 St verz. 1,5 x 30°
14	6	20 20 99 21	Bundmutter M16 DIN 6331 verz.
15	6	20 20 85 00	Augenschraube M16 x 80 DIN 444 verz.
16	6	20 20 86 04	Schnellbefestiger mit Kappe 16s x N 2 7
17	1	00 00 25 82	Kabelsatz HM 204 mit Rüttlerdose 220V
18	4	20 43 09 30	Skintopverschraubung PG 16
19	1	00 00 74 12	CEE-Anbausteckdose 4 x 16A 6hrot Nr.1037mit Schukosteckdose
20	1	00 02 20 73	CEE-Anbausteckdose 4 x 16A 6h r T11760
21	1	20 43 09 20	Skintopverschraubung PG 9
22	1	00 00 12 28	Ein-/Ausschalter mit Phasenwender 6,5-10A
23	4	20 20 96 11	Senkschraube mit Innenskt. M4 x 12 DIN 7991 verz.
24	1	20 54 95 15	Klemmflansch f. Mischrohrabdichtung HM 2/200/2002
25	1	20 54 80 10	Dichtungsgummi D154 x D107 x 5
26	1	20 54 82 27	Mittelkörper HM 202/204 kpl.
27	1	20 54 90 03	Dosierwelle HM 202/204 20l/min P25 D=80
28	1	20 54 72 50	Dosierwelle HM 202/204 30l/min P35 D=80



Pos.	Stck.	Artikel-Nr.	Artikelbezeichnung
1	1	20 54 84 03	Rohrrahmen HM 202 komplett
2	2	20 54 84 09	Schnellbefestigungsblech HM 202/204 Fussgestell
3	4	20 20 78 10	Skt.-Schraube M8 x 25 DIN 933 verz.
4	4	20 20 93 13	U-Scheibe B 8,4 DIN 125 verz.
5	4	20 20 64 00	Skt.-Mutter M8 DIN 934 verz.
6	2	20 20 89 00	Sicherungsmutter M12 DIN 985 verz.
7	2	20 20 58 62	Flügelmutter M12 DIN 315 Messing
8	2	20 20 69 00	Skt.-Mutter M12 DIN 934 verz.
9	2	20 20 78 13	Skt.-Schraube M12 x 70 DIN 933 verz.
10	2	20 54 83 10	Rad 180 x 50 x 90
11	2	20 20 86 03	Schnellbefestiger mit Kappe 20s x N 2 7
12	1	20 54 84 05	Fuss HM 202/204 rechts
13	1	20 54 82 29	Tritt HM 202/HM 204
14	2	20 20 96 00	Skt.-Schraube M10 x 20 DIN 933 verz.
15	2	20 20 72 10	Sicherungsmutter M10 DIN 985 verz.
16	4	20 20 99 61	Skt.-Schraube M12 x 20 DIN 933 verz.
17	1	20 20 09 00	Geka-Kupplung 1/2" AG
18	4	20 20 89 00	Sicherungsmutter M12 DIN 985 verz.
19	1	20 54 84 06	Fuss HM 202/204 links
20	1	20 54 84 04	Rohrrahmen HM 202

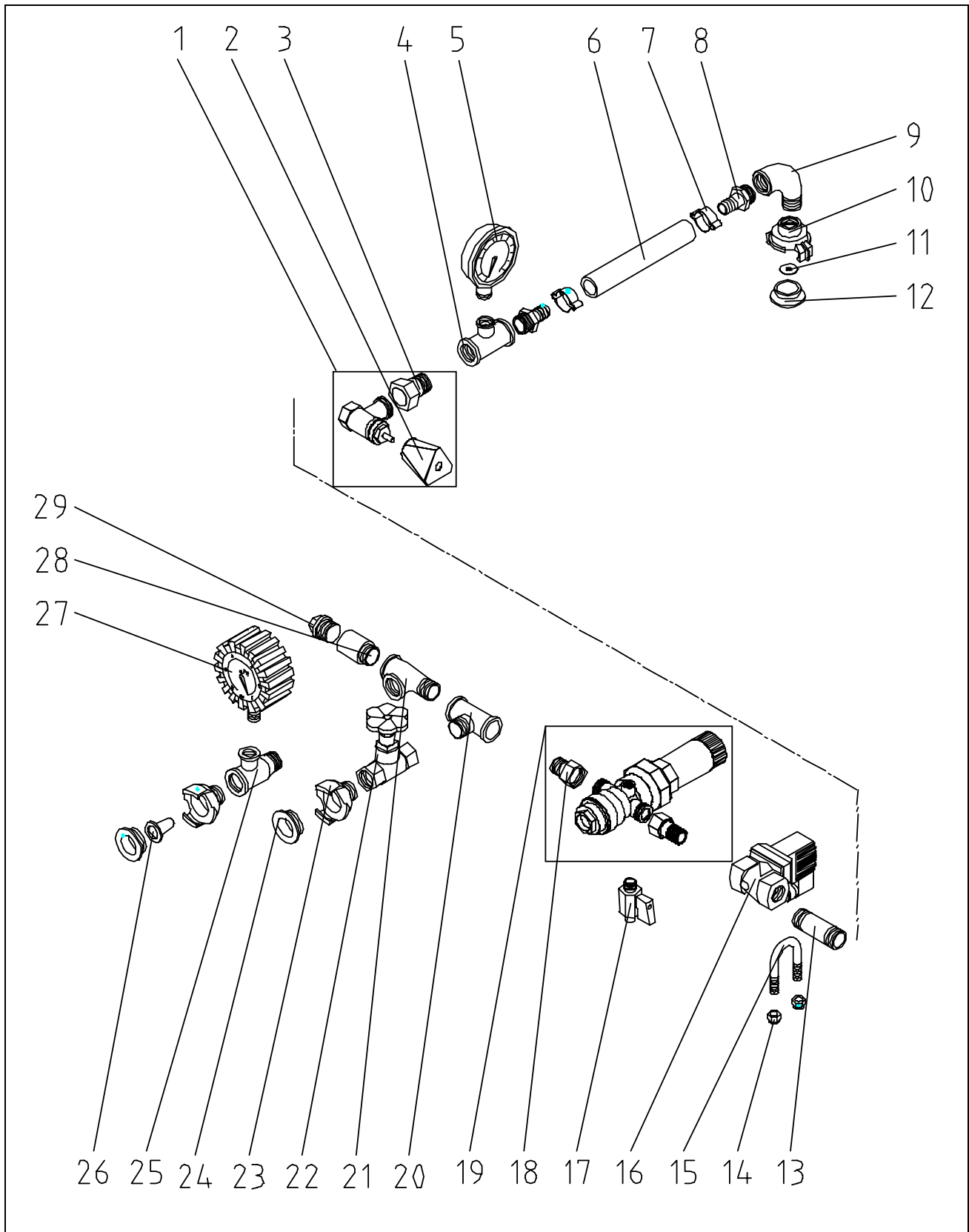


Pos.	Stck.	Artikel-Nr.	Artikelbezeichnung
1	1	20 54 85 20	Mischrohr HM 2/200/2002 kpl.
2	1	20 20 85 22	Splintbolzen 8 H11 x 58 x 54 mit Scheibe u. Splint verz.
3	2	20 10 08 01	Schnellverschluss mit Sicherung
4	1	20 10 08 03	Hebel Schnellverschluss
5	1	20 10 08 02	Arretierung Schnellverschluss
6	1	20 10 08 04	Rückholfeder
7	1	20 54 76 02	Spannstift 5 x 36 DIN 1481
8	2	20 20 85 19	Spannstift 8 x 40 DIN 1481
9	1	20 20 99 74	Spannschraube für Schnellverschluss
10	1	20 20 99 71	Korbmutter Schnellverschluss M14 x 1,5
11	1	20 20 16 50	Geka-Kupplung Blinddeckel
12	3	20 20 17 00	Dichtung Geka-Kupplung (VPE=50ST)
13	2	20 20 09 00	Geka-Kupplung 1/2" AG
14	1	20 54 81 05	Mischrohr HM 2/200/2002
15	1	20 55 29 10	Sicherungskette 2mm 250mm lang K20
16	1	20 10 10 10	Klappsplint D 4,5 mit Ring
17	1	20 54 72 02	Mischwelle HM 2/200/2002 mit Räumer
18	1	20 54 76 03	Spannstift 6 x 40 DIN 1481
19	1	20 54 76 00	Spannstift 10 x 40 DIN 1481
20	1	20 54 81 10	Adapter Mischwelle HM 2/200/2002
21	1	20 54 76 04	Spannstift 10 x 36 DIN 1481
22	1	00 00 86 14	Sicherheitsschraube Linsenkopf M 8 x 16 A2
23	1	20 20 93 14	Fächerscheibe A 8,4 DIN 6798 verz.
24	1	20 54 54 09	Arretierungsscheibe HM
25	1	20 54 81 03	Mörtelauslaufflansch HM 2/200/2002 abnehmbar
26	2	20 20 89 00	Sicherungsmutter M12 DIN 985 verz.
27	1	20 54 55 01	Vierkant-Aussenlager mit Lagergehäuse
28	2	20 20 68 01	Skt.-Schraube M12 x 30 DIN 933 verz.
29	1	00 00 21 49	Rohr 3/4" x 2,6 x 210
30	2	00 00 21 48	Halterung Griff Mörtelauslaufflansch
31	1	00 00 21 47	Griff Mörtelauslaufflansch kpl. HM 200



Pos. Stck. Artikel-Nr. Artikelbezeichnung

1	1	20 42 41 55	Motoranschlusska. 0,8m CEE-Stecker 3 x 16 6h blau Ringösen 5mm
2	1	20 42 79 00	CEE-Stecker 4 x 16A 6h rot Nr. 252
3	1	20 43 09 30	Skintopverschraubung PG 16
4	1	00 01 04 89	Getriebemotor 4kW 273U/min
5	1	00 01 01 61	Motorschutzbügel verstellbar HM 202/204
6	4	20 20 72 00	Sicherungsmutter M8 DIN 985 verz.
7	4	20 20 78 10	Skt.-Schraube M8 x 25 DIN 933 verz.
8	1	00 01 01 60	Motorflansch ohne Schutzbügel HM 202/204
9	1	20 54 80 20	Dichtung 200 x 190 x 10 D160 (Moosgummi)
10	1	20 54 57 02	Dichtring Getriebeabdichtung D 107 x 40 x 5
11	1	20 10 29 11	Mitnehmerkl. mit rundem Fangtrichter 25mm Bohrung HM 2/HM 200
12	1	20 20 96 03	Gewindestift mit Innenskt. M8 x 20 DIN 916 verz.
13	2	20 20 78 00	Skt.-Schraube M8 x 30 DIN 933 verz.
14	2	20 20 78 10	Skt.-Schraube M8 x 25 DIN 933 verz.
15	4	20 20 72 00	Sicherungsmutter M8 DIN 985 verz.
16	1	20 10 29 01	Schutzrohr für Mitnehmerklaue G 4



Pos.	Stck.	Artikel-Nr.	Artikelbezeichnung
1	1	20 15 77 00	Nadelventil 1/2" Typ 6701
2	1	20 15 78 00	Handgriff Nadelventil 1/2"
3	1	20 20 31 05	Nippel 1/2"AG konisch mit Überwurfm. 3/4"IG für Art.Nr. 20157700
4	1	20 20 43 01	T-Stück 1/2" IG 1/4" IG 1/2" IG Nr.130
5	1	20 21 64 07	Manometer 0-1 bar glyzeringefüllt 1/4" unten, D = 63mm
6	1	20 21 35 00	Wasser-/Luftschlauch 1/2" x 580mm
7	2	20 20 25 00	Schlauchklemme 20-23
8	2	20 19 04 10	Schlauchverschraubung 1/2" AG Tülle 1/2"
9	1	20 20 36 10	Winkel 1/2" IG-AG Nr. 92 verz.
10	1	20 20 13 00	Geka-Kupplung 1/2" IG
11	1	00 00 16 32	Scheibe 19 x 6 x 1,5 verz.
12	1	20 20 17 00	Dichtung Geka-Kupplung (VPE=50ST)
13	1	20 20 34 01	Doppelnippel 1/2" x 60 Nr. 23 verz.
14	2	20 20 72 00	Sicherungsmutter M8 DIN 985 verz.
15	1	20 20 99 85	Rundstahlbügel M8 x 3/4" x 43 verz.
16	1	20 15 02 06	Magnetventil 1/2" 400V Typ 6213 A
17	1	20 21 53 00	Kugelhahn 1/4" AG mit Tülle 10mm
18	2	20 20 31 07	Nippel 1/2"AG flach mit Überwurfmutter 3/4"IG
19	1	20 15 52 00	Druckminderer D06FN 1/2" Bohrung
20	1	20 20 42 00	T-Stück 1/2" IG 1/2" AG 1/2" IG Nr.133
21	1	20 20 40 00	T-Stück 1/2" IG 1/2" IG 1/2" AG Nr.134
22	1	20 21 52 00	Absperrhahn 1/2" ohne Entleerung
23	2	20 20 09 00	Geka-Kupplung 1/2" AG
24	2	20 20 17 00	Dichtung Geka-Kupplung (VPE=50ST)
25	1	20 20 43 00	T-Stück 1/2" IG 1/4" IG 1/2" AG Nr. 24
26	1	20 15 20 00	Schmutzfängersieb Geka-Kupplung
27	1	20 21 60 00	Manometer 0-10 bar 1/4" unten, D = 63mm
28	1	20 20 34 23	Hahnverlängerung 1/2"x30 Messing DIN3523
29	1	20 20 58 80	Verschlussschraube 1/2" DIN 910

Antrieb	Getriebemotor 3 kW, 400 V, 50 Hz, Drehstrom		
Stromaufnahme	6.35 A		
Drehzahl	280 min ⁻¹		
Maße	Länge über alles	1870	mm
	Breite über alles	670	mm
	Einfüllhöhe	970	mm
	Höhe Mörtelauslauf	530	mm
Gesamtgewicht	ca. 110 kg		
Inhalt des Materialbehälters	ca. 110 l		
Stromanschluß	Drehstrom 400 V / 50 Hz, 16 A Zuleitung 5 x 2,5 mm ² , nur an Baustromverteiler mit FI-Schutzschalter anschließen		
Absicherung	3 x 16 A träge		
Wasseranschluß	Schlauch 3/4" mit mindestens 2,5 bar Wasserdruck bei laufender Maschine		
Mörtelleistung	25-50 l/min Frischmörtel, je nach Qualität, Konsistenz und Dosierwellenausführung		
Dauerschalldruckpegel	72 ± 1 dB(A)		

WIR SORGEN FÜR DEN FLUSS DER DINGE



Knauf PFT GmbH & Co. KG
Postfach 60 D-97343 Iphofen
Einersheimer Straße 53 D-97346 Iphofen

Telefon 0 93 23/31-760
Telefax 0 93 23/31-770
E-Mail info@pft-iphofen.de
Internet www.pft.de